

TECHNICAL SENSOR

センサー技術資料

センサー技術資料

センサー取付けネジ寸法図

お客様のご用途に合わせた各種取付けネジをご用意しております。
 材質は通常SUS304です。その他の材質（SUS316等）は別途製作となります。
 下記以外の取付けネジをご希望の場合には弊社営業部迄 お問い合わせ下さい。

標準ネジ（PT）形状			オプションネジ（PF）形状	
ネジサイズ	L	S	対 辺	適合センサー径(最大)
1 / 8	10	7	14	6.0
1 / 4	12	8	17	8.0
3 / 8	14	8	21	12.0
1 / 2	20	15	26	15.0
3 / 4	22	15	29	22.0
1 B	25	15	35	27.0

センサー技術資料

ネジ付サポート及びフランジ付サポートのサポート長さ

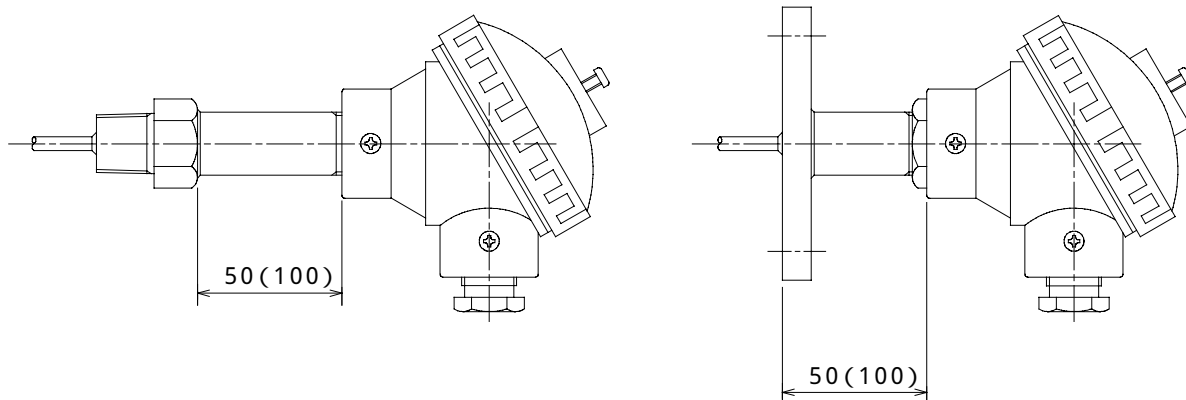
- ・標準（目安：測定温度が200 以下）

端子箱下面 50L ネジ六角上部、フランジ下面迄の寸法

- ・高温用（目安：測定温度が500 以下、端子箱周辺の雰囲気温度が150 以下）

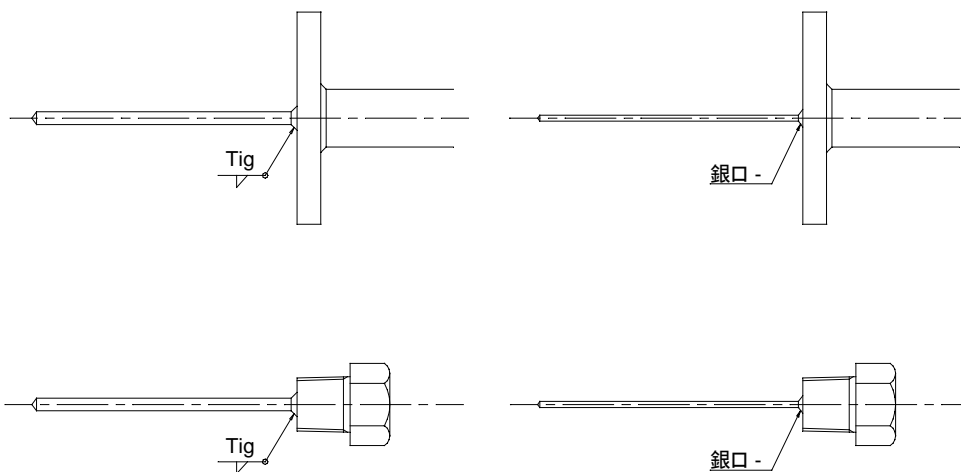
端子箱下面 100L ネジ六角上部、フランジ下面迄の寸法

測定温度が500 以上、もしくは雰囲気温度が150 を超える場合には、弊社営業部にお問い合わせ下さい。



センサー溶接 TiGと銀ロー付けの使い分け（シースの場合）

フランジもしくはネジのヘソ（溶接シロ）に対するTiG溶接



- ・シース熱電対の場合・・・ 3.2以上がTiG溶接可能
- ・シースR/Bの場合・・・ 4.8以上がTiG溶接可能

上記以下のサイズ（径）の場合には銀ロー付けとなります。

センサー技術資料

センサーの口元処理

標準仕様

標準はエポキシ充填です。

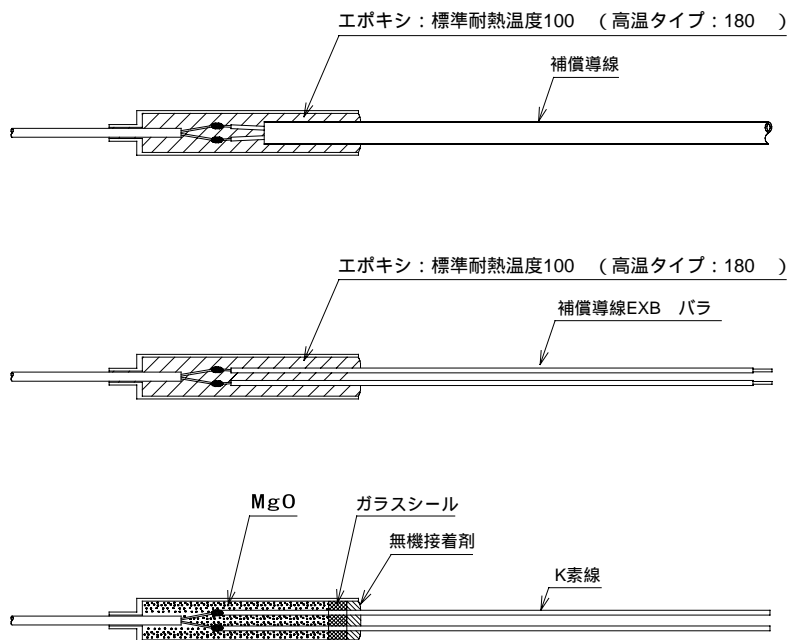
- ・通常 max100
- ・高温 max180

上記のいずれもRoHS指令に抵触する材料は使用していません。

高温仕様

- ・MgO + 高温ガラスシール + 耐熱無機接着剤 max450

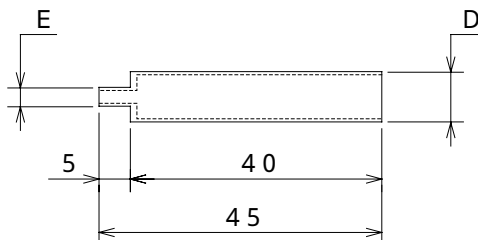
鉛ガラスを使用していますのでRoHS指令には適合しません。



規格スリーブサイズ

規格T/C用スリーブ(シースR/B共通)

スリーブ外径 D	スリーブ内径	シース径	シース差込径 E
6.0	4.7	1.0 ~ 3.2	シース径の +0.1
8.0	6.7	1.0 ~ 6.4	シース径の +0.1
10.0	8.7	1.0 ~ 8.0	シース径の +0.1

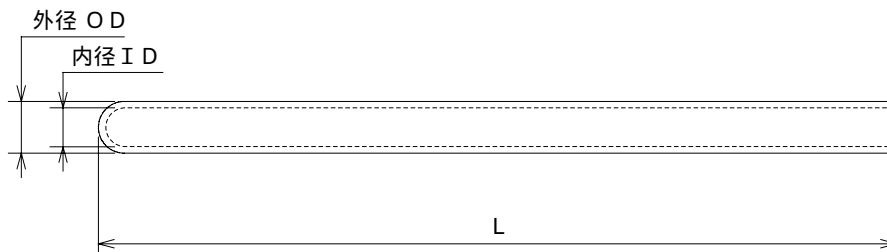


センサー技術資料

FEPリードパイプの加工（片封じ管）について

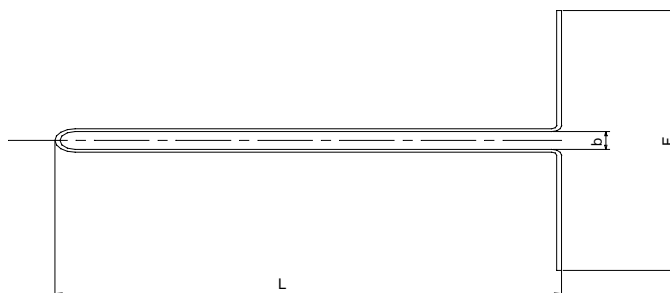
理論上の最大長は10mです。

素材は基本的にFEP（テトラフルオロエチレン・ヘキサフルオロプロピレン共重合体4・6フッ化）で連続使用温度は200 度です。オゾン硬化する事なく、ほとんどの酸・アルカリに対して侵されません。



	mm																							
外径 OD	2.6	3.2	3.6	4	5	6	6	7	7	8	8	9	10	12	13	15	17	17	18	18	19	22	24	26
内径 ID	1.8	2.4	2.8	3	4	4	5	5	5.5	6	7	7	8.5	10	11	13	13.5	13.8	12	15.5	15.5	18.5	20.5	22.6

FEPリードパイプのフレア加工について



製作可能寸法一覧

呼び寸法		フューズ寸法						フューズ径				
外径	内径	内径	b	外径	肉厚	厚さ	F	R	B	公差		
										公差	公差	
6.0	4.0	4.0		6.0	1.0	1.75	80.0	2.0	8.0	±0.15	無し	
7.2	5.6	5.6		7.2	0.8	1.75	80.0	2.0	9.0	±0.3	±0.1	
9.0	7.0	7.0		9.0	1.0	1.75	80.0	2.0	11.0			
10.2	8.6	8.6		10.2	0.8	1.75	80.0	2.0	12.2			
13.0	10.6	10.6		13.0	1.2	1.75	155.0	3.5	17.5	±0.3	±0.12	
15.0	12.6	12.6		15.0	1.2	1.75	155.0	4.0	20.5			
17.0	13.6	13.6		17.0	1.7	2	155.0	4.5	22.5	±0.3	±0.15	
18.6	15.6	15.6		18.6	1.5	2	155.0	5.0	25.5			
22.0	18.6	18.6		22.0	1.7	2	155.0	5.5	29.5	±0.3	±0.15	
24.0	20.6	20.6		24.0	1.7	2	155.0	6.0	32.5			
26.0	22.6	22.6		26.0	1.7	2	155.0	6.0	34.5			

R・・・保護管部からフューズ部のつなぎ部分の丸さ

B・・・つなぎ部分の裾野が終わる部分の最大径

センサー技術資料 タングステンレニウム熱電対

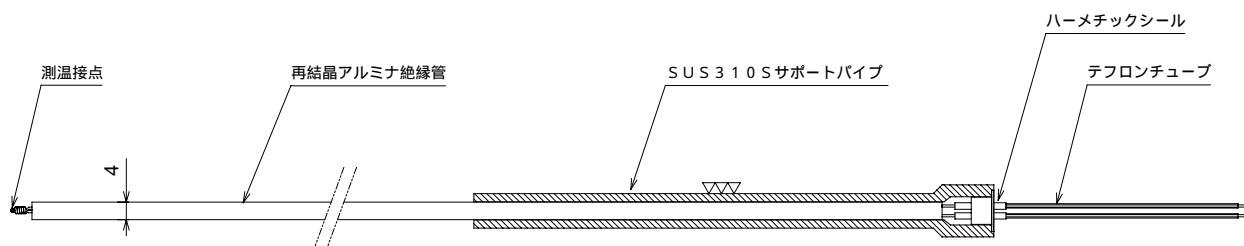
特長

+ 脚にRe5% - 脚にRe26%を含むタングステンレニウム合金で、2300 までの高温域で使用できます。白金系熱電対に比べ熱起電力が大きく高温測定に適しています。

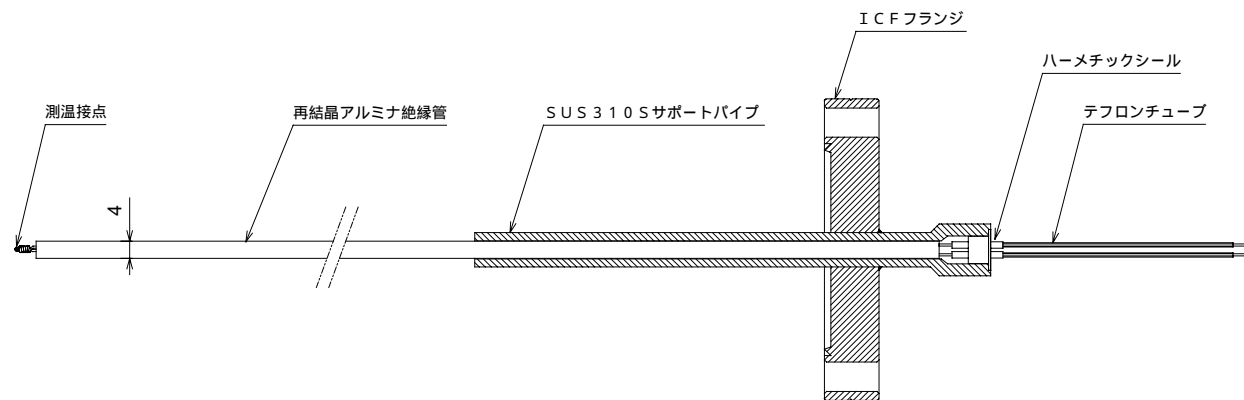
還元性雰囲気、不活性ガス、水素ガスに適していますが、酸性雰囲気に弱い傾向があります。

計測器への接続は他の熱電対と同様に専用のリード線（補償導線）をご使用ください。

サポート シールタイプ



フランジ シールタイプ



センサー技術資料 熱電対保護管

金属保護管

材質の種類	型番	使用温度()	特 性
SS400	400	酸化 600 還元 800	耐酸性や酸化に弱いが還元に強い
SUS304	304	980	耐熱、耐食性に優れている Niを含んでいるのでイオウ還元ガスに弱い
SUS304L	304L	980	SUS304のカーボン量を少なくしたもので C = 0.03% 以下で、溶接の熱影響によって生じやすいCr炭化物の析出が少ない耐粒界腐食性材料である
SUS321	321	980	Tiを含みSUS304より耐食性は増す 特に溶接後の粒界腐食防止に優れている
SUS316	316	980	Moを含み耐熱、耐酸、耐アルカリに優れている
SUS316L	316L	980	SUS316のCの量を少なくしたもので、粒界腐食性材料である
SUS310S	310S	1,000	Ni-Crの含有率が高く、高温での酸化性に強い耐熱鋼である
SUS347	347	980	Nb-Taを含みSUS304より耐食性を増し、粒界腐食防止に優れている
SUH446	446	980	27Cr鋼で耐熱材料である
50co30Cr	50	酸化 1,150 還元 1,200	Co基合金で耐熱、耐摩耗性に強く、サルファーにも強い耐熱合金である
INCONEL600	600	1,050	高温において酸化、還元いずれかの雰囲気にも強い
INCOLOY800	800	870	高温耐酸化性に優れており、特に高温腐食に対してSUS304の約10倍の寿命があり、熱衝撃にも強い
カンタルA1	KA	1,100	高温での酸化には強いが、再結晶して脆くなる
80Ni20Cr	NC	1,100	高温酸化雰囲気中では、高温強度・耐食性共によいが、硫化雰囲気には不適當である
クリマックス	KU	1,200	60%Crと少量のW、Nb、Tiを含む合金で、溶融化学物質、スラブガスに対する耐食性に優れ、溶融銅などの金属侵食に強い
ハステロイB	HB	酸化 500 還元 760	Ni基合金で耐熱、耐食性に優れ、特に塩酸・硫酸に対して優れた抵抗を示す
ハステロイC	HC	1,000	高温において酸化・還元雰囲気に対して強く、塩素ガスにも強い
ハステロイX	HX	1,100	高温でも強度が大きく、主として耐熱材であり、加工性・溶接性が他のハステロイより優れている
ヘインズアロイ25	HY	酸化 810 還元 980	Co基合金で高温における酸化・耐火性に強い材料である
チタン	TI	酸化 250 還元 1,000	低温における耐食性は極めて優秀であるが、高温では酸化され脆くなる
モネル	MN	酸化 500 還元 600	Ni67～70%とCu-Feからなり、高温・高圧に強く耐食性にも優れている
タンタル	TA	酸化 300 還元 2,200	多くの酸に強い耐熱材料であるが、空気中では高温で脆くなる

使用温度は、雰囲気により異なります。

シース熱電対の種類とシース径の対比表

シングルエレメント

シース径 (mm)	シングル 材質: SUS316					シングル 材質: NiCr					シングル 材質: SUS310S				
	K	T	J	E	R	K	T	J	E	R	K	T	J	E	R
0.25															
0.3															
0.5															
0.65															
1.0															
1.6															
2.3															
3.2															
4.8															
6.4															
8															

ダブルエレメント

シース径 (mm)	ダブル 材質: SUS316					ダブル 材質: NiCr				
	K	T	J	E	R	K	T	J	E	R
3.2										
4.8										
6.4										
8										

保護管の材質と外径の対比表

熱電対保護管

保護管径 ()	材質 : SUS304	材質 : SUS316	材質 : SUS310S	材質 : インコネル	材質 : P4
10					
12					
15					
22	(21.7)	(21.7)	(21.7)	(21.3)	(21.3)
27	(27.2)	(27.2)	(27.2)		(26.9)

測温抵抗対保護管

保護管径 ()	材質 : SUS304	材質 : SUS316	材質 : SUS316L
3.2			×
4.0			×
4.8			×
5.0			
6.0			
6.4	(6.35)	(6.35)	(6.35)
7.0			
8.0			
10			
12			
15			

トレーサビリティ

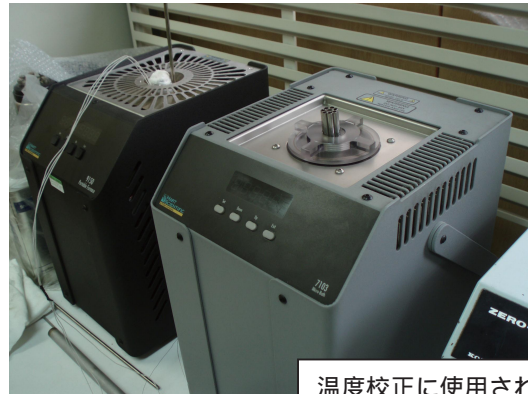
トレーサビリティとは？

トレーサビリティとは、トレーサビリティチャートに記載された機器を用いてセンサーの温度検定を行い、また校正に用いた機器の校正経路を証明できる体系の事を指します。

弊社では日本電気計器検定所を国家標準としたトレーサビリティ体系を有しておりますので、ご希望のお客様には製品ごとに検定を行い納入させて頂いております。



社内用 第一標準器及び作業用標準器です。



温度校正に使用されるバス（恒温器）です。

書式サンプル

シース熱電対

シース熱電対試験成績書
SHEATHED THERMOCOUPLE TEST REPORT

平成 20 年 9 月 6 日

三晃電気工業株式会社 殿

〒580-0014 大阪府松原市岡 5-5-22
三晃電気工業株式会社
Tel (072) 335-0141
Fax (072) 337-0829

仕様 SPEC

注文No. Order No.	E-0101	図面番号 D.W.G. No.	SE-000-999	型式 TYPE	S-35
熱電対種類 Thermocouple Kind	SK	シース外径 Sheath Diameter	φ4.8	シース材質 Sheath Material	SUS316
精度 Precision	JIS 1606-95 クラス 2	絶縁点形状 Ins. Junction	弁接点型 Welded	数量 Quantity	1 本

No.	Serial No.	Tag No.	シース長さ (mm) Sheath Length	測定精度 (Accuracy)			
				300℃	500℃	700℃	
1	99999	00000	500	標準値 Standard ±2.5%	±0.5%	±0.25%	
				温度誤差	+0.6℃	+1.8℃	+2.9℃
2							
3							
4							
5							
6							
7							
8							
9							
10							

備考	室温 20℃ Temperature	絶縁抵抗 10MΩ以上 Insulation Resistance	良	検査済 Inspected	承認 Approved
	湿度 42% Humidity	弁接点型 Visual	良		

書式サンプル

シース測温抵抗体

シース測温抵抗体試験成績書
SHEATHED RESISTANCE THERMISTOR TEST REPORT

平成 20 年 9 月 6 日

三晃電気工業株式会社 殿

〒580-0014 大阪府松原市岡 5-5-22
三晃電気工業株式会社
Tel (072) 335-0141
Fax (072) 337-0829

仕様 SPEC

注文No. Order No.	E-000	図面番号 D.W.G. No.	SE-000-111	型式 TYPE	R-90N
抵抗体種類 Resistor Kind	R	公称抵抗値 Resistance	100Ω	規定電流 Current	2mA
電流形式 Lead Arrangement	3線式	シース外径 Sheath Diameter	φ4.8	シース材質 Sheath Material	SUS316
精度 Precision	JIS C1604-97 F75A	数量 Quantity	1 本	作番 Card No.	A13595

No.	Serial No.	Tag No.	シース長さ (mm) Sheath Length (※ラフ)	抵抗値 (Resistance)	
				規定電流 Spec. Temp. 基準値 Standard	0℃ 100℃
1	999999	12345	100	電圧誤差	-0.03℃
2					
3					
4					
5					
6					
7					
8					
9					
10					

室温 Temperature	29℃	絶縁抵抗値 5MΩ以上 Insulation Resistance	良	検査済 Inspected	承認 Approved
湿度 Humidity	50%	外観検査 Visual	良		

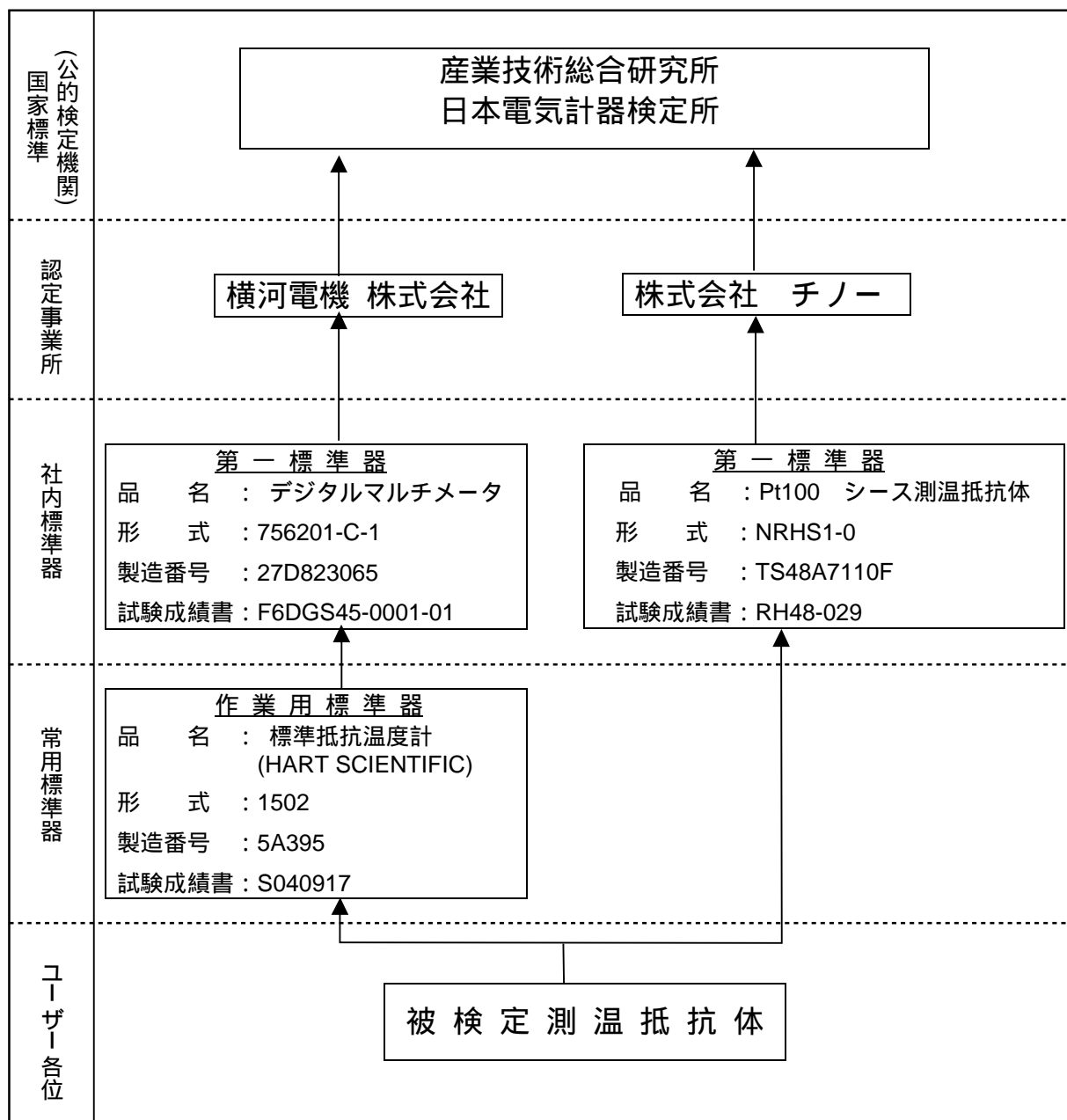
備考 書式サンプル

センサー技術資料

トレーサビリティ

弊社では下記の体系にて温度検定を行っております。

トレーサビリティ体系図



センサー技術資料

非該当証明書

非該当証明書とは経済産業省が定める輸出貿易管理令の輸出規制対象貨物（戦略物資）に該当しないことを証明する書類です。この非該当証明書をあらかじめご用意されることで通関をスムーズに通すことができます。

弊社ではユーザー様が弊社製品を輸出される場合、下記様式の非該当証明書を発行しております。

<p>書式サンプル 株式会社 御中</p>	<p>2008年9月20日</p>				
	<table border="1" style="margin-left: auto; margin-right: auto;"> <tr> <td style="padding: 2px;">承認</td> <td style="padding: 2px;">発行</td> </tr> <tr> <td style="height: 20px;"></td> <td style="height: 20px;"></td> </tr> </table> <p style="text-align: center; margin-top: 5px;">三晃電気工業 株式会社 技術部</p>	承認	発行		
承認	発行				
<p><u>輸出貨物の安全保障貿易管理関係の法裁に関する判定について</u></p> <p>当社が製造する以下の製品につきましては、「外国為替及び外国貿易法」に基づく輸出規制に関連して、以下の様に判定いたします。</p> <p>1. 判定対象製品</p> <table style="margin-left: 20px;"> <tr> <td style="padding-right: 10px;">品名</td> <td>書式サンプル</td> </tr> <tr> <td>仕様</td> <td>書式サンプル</td> </tr> </table> <p>2. 輸出規制に対する判定</p> <p>① 貴製品は、輸出貿易管理令別表第1の1項～15項の項目に対しては、いずれの項目にも該当せず対象外の製品であると自己判定を致します。</p> <p>② 輸出貿易管理令別表第1の16項(キャッチオール規制)については、「輸出取引等の契約書や当該輸出等に関して入手した文書、輸出者からの連絡」等より、貴社にて判定が必要になります。</p> <p>3. その他</p> <p>・貴社の本貨物の輸出に当たり、有償、無償を問わず、輸出に伴う技術提供はいたしません。</p> <p>4. 最終仕向け地</p> <p style="margin-left: 20px;">国名：書式サンプル</p> <p>本仕向け地は、輸出貿易管理令別表四の二に 該当します ・ 該当しません</p> <p style="text-align: right; margin-right: 50px;">以上</p>		品名	書式サンプル	仕様	書式サンプル
品名	書式サンプル				
仕様	書式サンプル				

弊社製品をユーザー様にて機器へ組み込みの場合はユーザー様にて同様の書類を発行する必要があります。またリスト規制・キャッチオール規制につきましてはユーザー様にて判断が必要となりますのでご注意ください。

環境有害物質不使用への取り組み

昨今、ユーザー様では環境有害物質への関心が高まり、環境負荷低減への取り組みはメーカーとしての責務となってまいりました。

三晃電気工業ではRoHS指令に代表される環境条例に対応出来るよう、会社を挙げて取り組んでおります。

RoHS指令とは

2006年7月1日以降はRoHS指令に基づきEU加盟国内において、下記の物質が指定値を超えて含まれた電子・電気機器を製造販売することが出来なくなりました。

1. 鉛 : 1,000ppm以下
2. 水銀 : 1,000ppm以下
3. カドミウム : 100ppm以下
4. 六価クロム : 1,000ppm以下
5. ポリ臭化ビフェニル (PBB) : 1,000ppm以下
6. ポリ臭化ジフェニルエーテル (PBDE) : 1,000ppm以下

対象製品は、全ての構成部材で上記物質の含有率を指定の数値以下にする必要があります。

三晃電気工業では記部材については既にRoHS指令対応済となっております。

- ・ ネジのメッキ (6価クロム 3価クロム)
- ・ ハンダの鉛フリー化
- ・ 銀ローのカドミニウムフリー化
- ・ ガラス封口材の鉛フリー化
- ・ 電線被覆材の着色料カドミニウムフリー化
- ・ アスベスト使用全廃
ガスケットシート (パッキン)
ボード・ヤーンなどの断熱材としての使用禁止