

E.G.Oサーモスタット



概要・特長

E.G.Oサーモスタットは本体接点部、センサー部、これらをつなぐキャピラリーチューブ（導管）で構成されています。基本作動原理は、センサー内の液体膨張を利用して、接点の開閉をスナップ・アクションで行うものです。

センサー、キャピラリー、ダイヤフラムはステンレスを使用しており、耐腐蝕性に優れ清潔です。

サーモスタットの主要部であるダイヤフラムや接点機構部は特殊なステアタイトの上に組み込まれており、外部からの温度影響が少なく作動が安定しております。

感熱機構

この種温度スイッチの感熱機構は感熱管、導管、複合ダイヤフラムよりなりその中にわずかな温度変化でも応ずる耐熱性の高膨張係数をもった液体が封入されています。細心の注意をもって封入され、封入液の特性を安定させるために外気に対して完全にシールされているので全くコンスタントな温度を保証しています。

ステンレススチール製の複合ダイヤフラムから導管の間に含まれている液の量は極めて少ないので感熱管内の液体の膨張のみが作動を決定することになります。

又感熱管とスナップ作動機構を結んでいる導管は簡単に折り曲げることができるのでサーモスタットをとりつける場合に最も最適な位置を選定する作業が楽に出来ます。

スナップ作動機構

55タイプは、マイクロスイッチ形式のスイッチ機構をそなえ純銀で作られた接点により長い寿命をお約束いたします。

尚、接点機構につきましてはVDE（ドイツ電気技術協会）CEE（電気装置認可規則国際委員会）の規則に合格しております。

温度調節はハンドルを動かす事により簡単に希望の温度に可変調節することが出来ます。

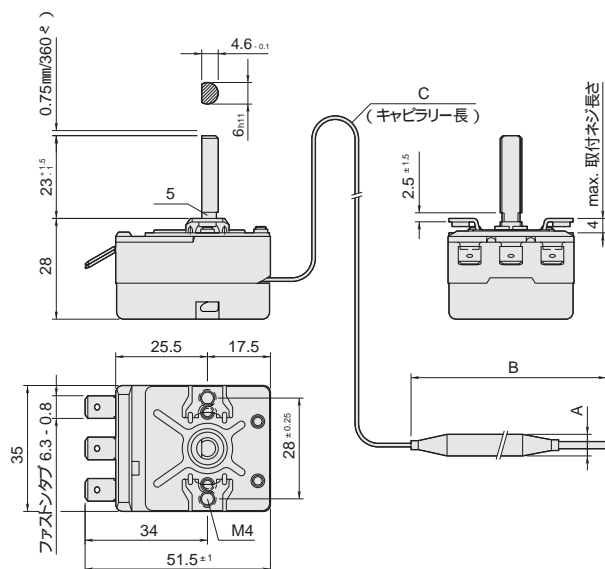
本体仕様

上部はセラミック、下部はベークライトで出来ておりコンパクトにまとまっています。

特にダイヤフラム、コンタクトなどの主要部分は外部温度変化の影響が少ない

セラミック上に乗っています。時代の要望に応じてEGO社では特にこのタイプに力を注いでいます。

外形寸法図



スイッチ機構 : スナップ方式

電気定格 : AC250V 16A(抵抗負荷) 2.6A(誘導負荷)

B接点を使用している場合のA接点はAC250V 8A
(抵抗負荷)

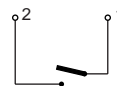
センサー、キャピラリー材質

: SUS316L

配線図

B接点

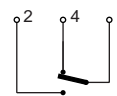
温度上昇でOFF



A/B接点

1-2 : 温度上昇でOFF(B接点)

1-4 : 温度上昇でON(A接点)



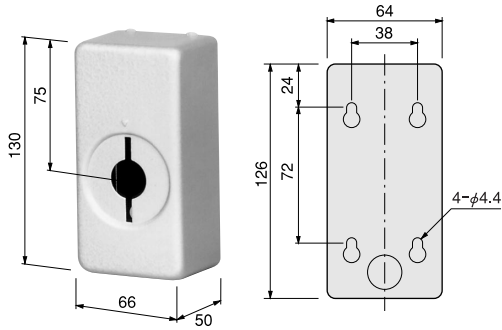
EGOサーモスタット仕様明細表

品番	動作温度()	接点	寸法			センサー 耐熱温度	スタフィンボックス
			A	B	C		
55.13205.010	- 20 ~ 20	A/B	6	98	1730	60	なし
55.13202.010	0 ~ 40	A/B	6	129	870	55	なし
55.13214.080	25 ~ 65	A/B	6	147	1430	130	なし
55.13212.050	30 ~ 80	A/B	6	98	870	120	1/4
55.13012.100	30 ~ 80	B	6	98	870	150	なし
55.13012.470	30 ~ 85	B	6	113	870	125	なし
55.13212.200	30 ~ 93	A/B	6	73	870	120	なし
55.13012.030	30 ~ 93	B	6	98	870	140	なし
55.13212.020	30 ~ 93	A/B	6	129	870	120	なし
55.13212.030	30 ~ 93	A/B	6	129	870	104	1/4
55.13222.050	30 ~ 110	A/B	6	113	870	120	1/4
55.13022.050	30 ~ 110	B	6	113	870	135	なし
55.13022.040	30 ~ 110	B	6	113	870	140	1/4
55.13229.020	30 ~ 120	A/B	6	98	940	140	1/4 3/8ハサミ込み
55.13232.020	60 ~ 200	A/B	6	77	870	270	なし
55.13232.040	60 ~ 200	A/B	6	77	870	270	1/4
55.13042.250	95 ~ 220	B	4	157	870	250	1/4 3/8ハサミ込み
55.13042.150	100 ~ 220	B	6	77	870	275	1/4 3/8ハサミ込み
55.13042.010	30 ~ 250	B	3	178	870	330	なし
55.13262.060	50 ~ 320	A/B	4	91	870	330	1/4
55.13062.010	50 ~ 320	B	3	160	870	330	なし
55.13265.010	50 ~ 320	A/B	3	160	1730	370	なし
55.13269.010	50 ~ 320	A/B	3	160	940	330	1/4 3/8ハサミ込み
55.13282.030	200 ~ 600	A/B	4	163	870	650	1/4 3/8ハサミ込み

EGOサーモスタット(三相用)仕様明細表

品番	動作温度()	接点	寸法			センサー 耐熱温度	スタフィンボックス
			A	B	C		
55.34222.040	30 ~ 110	A/B	6	138	880	170	1/4
55.34052.030	50 ~ 300	B	6	77	880	330	なし

EAシリーズ用 / Bシリーズ用ボックス



商品コード	型番
493M	REA2110

ダイヤル

低温用 (15 ~ 120)

(OFFあり)

(OFFなし)



商品コード	型番
495M	REA2310

高温用 (90 ~ 288)

(OFFなし)



商品コード	型番
496M	REA2320

INF用



商品コード	型番
497M	INF2330

EAC・BC用つまみ



商品コード	型番
498M	REA2340

ベゼル

(穴なし)



商品コード	型番
499M	REA2420

(穴あり)



商品コード	型番
500M	REA2410

ロバートショウサーモスタットの取付け

図のようにターミナルを上にして取付けネジによりパネルに取り付けてください。

パネル板に取り付ける際シャフトぎりぎりの穴でなく、10の穴をあけてください。

取付けビス穴 4穴をあけて取り付けてください。

感熱部が密閉された内部に入るときはスタフィンボックスをご使用ください。キャピラリーチューブを任意の所で固定できます。スタフィンボックスのついていないサーモスタットには別に用意してあります。

EAおよびB10型にもベゼル(化粧板)が取付けられます。

