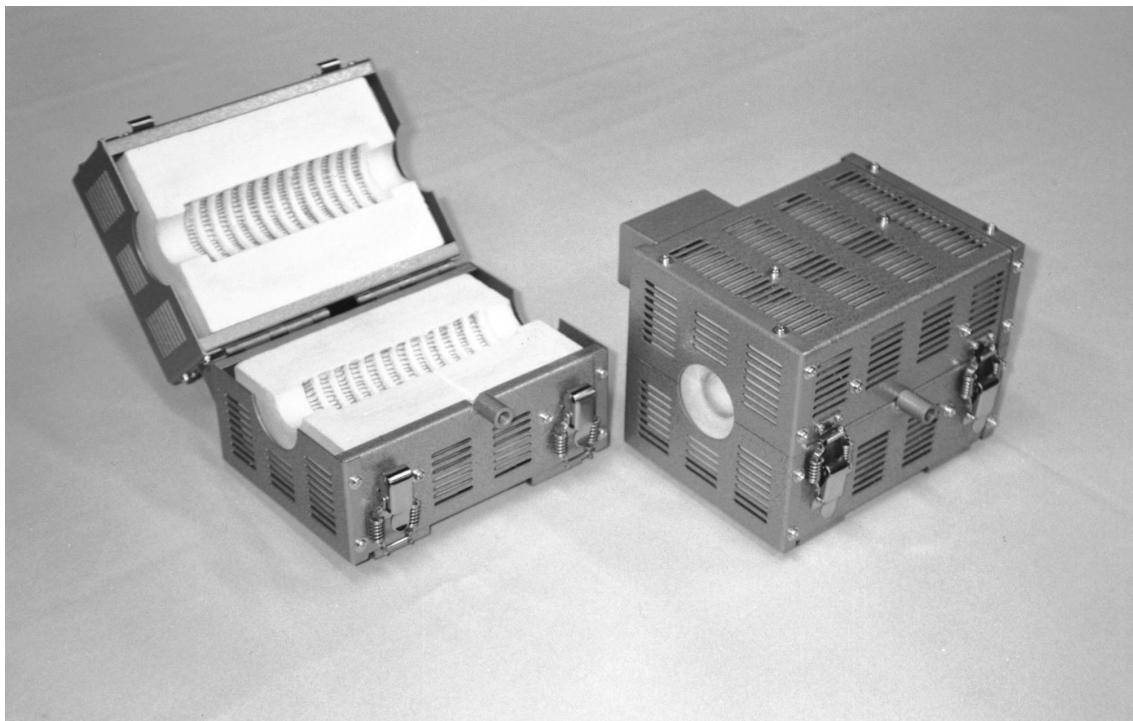
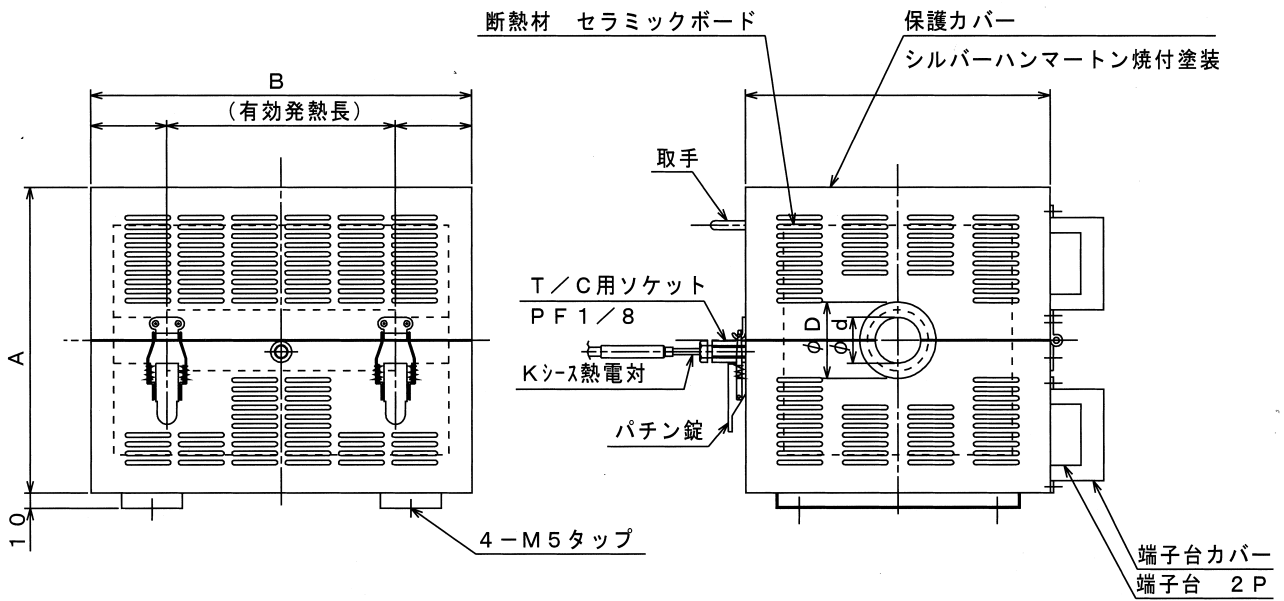


小型管状炉



特長

- 常用1000 対応の小型管状炉です。
- 発熱体はカンタルで内部はセラミックボード埋込み式です。
- 外装はSS 1.6t 耐熱シルバー焼付塗装付です。
- 標準は単相ですが3相式も製作いたします。



定 格			寸 法 [mm]				最高使用温度
相数	電圧 [V]	容量 [W]	A	B	D	d	[]
单相	200	800	150	200	50	30	1000
单相	200	1000	250	250	100	30	1000
单相	200	1500	300	300	100	30	1000
单相	200	2000	300	500	100	30	1000
3相	200	2500	300	500	100	30	1000
3相	200	4000	400	700	100	50	1000
3相	200	5000	400	800	100	50	1000