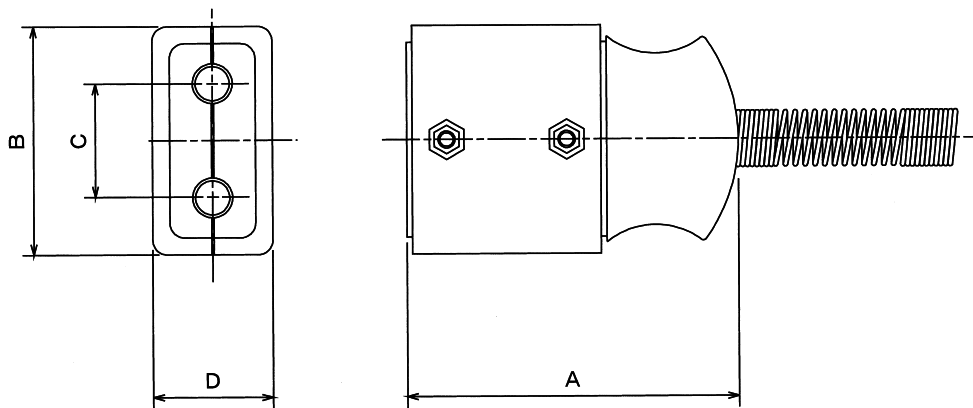


# 耐熱アイロンプラグ



## 特長

耐熱アイロンプラグは、良質な磁器を主な絶縁材料としているため、耐熱性、絶縁性に優れています。樹脂成型機や金型、熱板などの各種ヒーター用の電源プラグとして使用され、ヒーター線の取り外し作業をワンタッチで行うことができます。



| 商品コード | 型番       | 電流値 [A] | 寸法[mm] |    |      |    | 備考                  |
|-------|----------|---------|--------|----|------|----|---------------------|
|       |          |         | A      | B  | C    | D  |                     |
| 793P  | 2P - 6A  | 6       | 50     | 30 | 13.5 | 20 | 本体：磁器、本体カバー：SSメッキ   |
| 794P  | 2P - 15A | 15      | 58     | 40 | 20   | 21 | 本体：磁器、本体カバー：SSメッキ   |
| 795P  | 2P - 20A | 20      | 58     | 40 | 20   | 21 | 本体：磁器、本体カバー：SSメッキ   |
| 796P  | 1P - 20A | 20      | 55     | 28 | —    | 21 | 本体：磁器、本体カバー：SSメッキ   |
| 797P  | 2P - 20A | 20      | 77     | 44 | 20   | 27 | 本体：磁器、本体カバー：フェノール樹脂 |