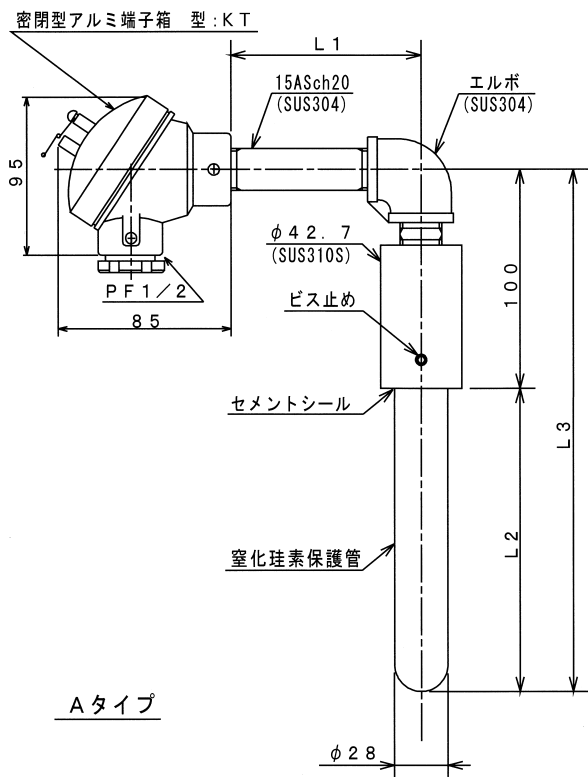
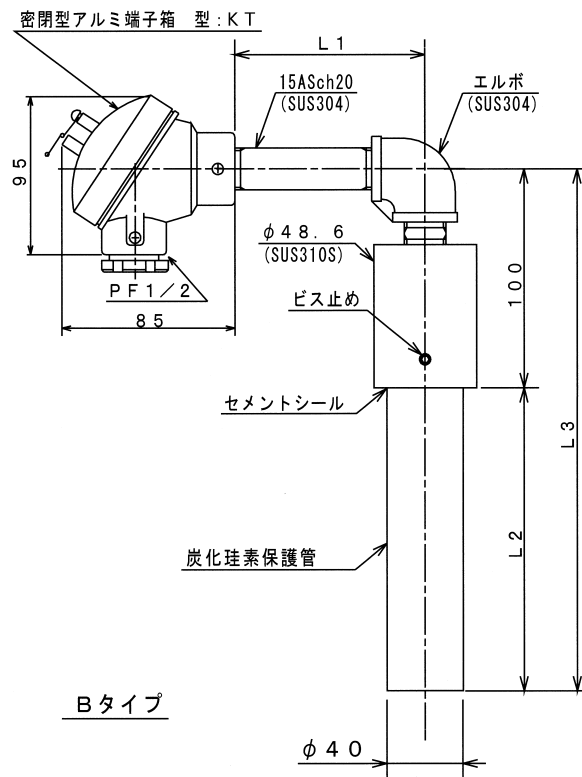


溶湯アルミ測温用熱電対

その他センサー



Aタイプ



Bタイプ

アルミ用熱電対としてA、B 2種類のタイプがあります。

内部はK種シース熱電対を使用しています。Aタイプは高密度の窒化珪素を使用し、Bタイプは多孔質の窒化珪素を使用しています。

Aタイプの方が寿命、サーマルショック等には優れていますが、Bタイプよりは高額となります。

Aタイプ

L1	L2	L3	
500	450	550	42.7
500	550	650	42.7
500	650	750	42.7
500	750	850	42.7

Bタイプ

S1	S2	S3	
500	450	550	48.6
500	550	650	48.6
500	650	750	48.6
500	750	850	48.6

その他長さは別注品でお作りいたします。

他にAタイプで保護管外径 15のものもあります。