

変換器内蔵測温抵抗体 CR90型



特 長

Pt100 測温抵抗体の抵抗値を密閉型端子箱内で、DC4~20mAに変換し出力できるセンサーです。プラントなどの遠距離配線をする場合に、ノイズ対策用センサーとして、広く使用されています。

仕 様

入力	Pt100 , JPt100
出力信号	DC4~20mA リニアライズ出力
供給電源	標準DC24V (DC10V~28Vで使用可能)
負荷抵抗	標準700 (電源電圧により異なります。詳しくは別表通り)
基準精度	±0.2FS (但し入力レンジによっては精度を満たさない場合もあります)
使用周囲温度	-5~70 (伝送器部)
使用周囲湿度	90%RH以下 (結露なきこと)
バーンアウト機能	上限設定付 (標準)

電源電圧 [V]	負荷抵抗 [Ω]
10	0
12	100
15	250
24	700
28	900

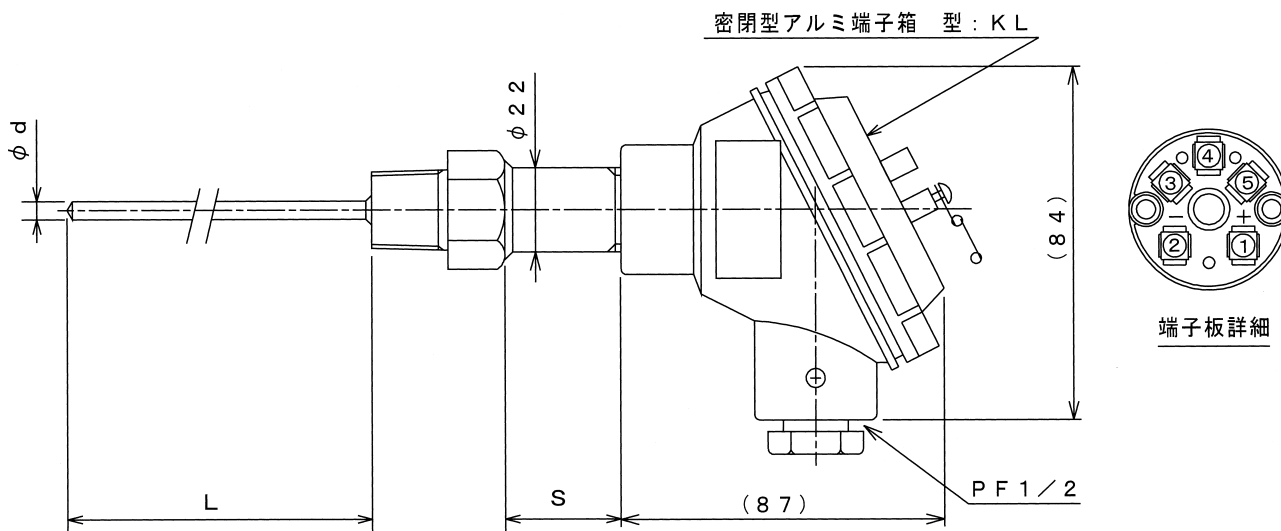
許容負荷抵抗：0~900

$RL = 50 (E - 10)$

但し、RL：許容負荷抵抗 [Ω]

E：供給電源 [V]

変換器内蔵測温抵抗体 CR90型



その他センサー

型式

CR90 × ×

記号	入力
P	Pt100
J	J Pt 100

記号	レンジ
01	- 50 ~ + 50
02	- 50 ~ + 100
03	- 50 ~ + 150
04	- 100 ~ + 50
05	- 150 ~ + 150
06	- 200 ~ + 50
07	- 200 ~ + 150

記号	レンジ
08	0 ~ 50
09	0 ~ 100
10	0 ~ 150
11	0 ~ 200
12	0 ~ 250
13	0 ~ 300
14	0 ~ 400
15	0 ~ 500

記号	レンジ
16	50 ~ 100
17	50 ~ 100
18	50 ~ 200
19	100 ~ 200
20	100 ~ 250
21	100 ~ 300
22	200 ~ 400
23	300 ~ 500

CR90型で選択可能な測温抵抗体は次の型式となります。

シース測温抵抗体	R 9 0 , R 9 0 N , R 9 0 B , R 9 0 F
保護管型測温抵抗体	R H 9 0 , R H 9 0 N , R H 9 0 B , R H 9 0 F

温度伝送器接続図

