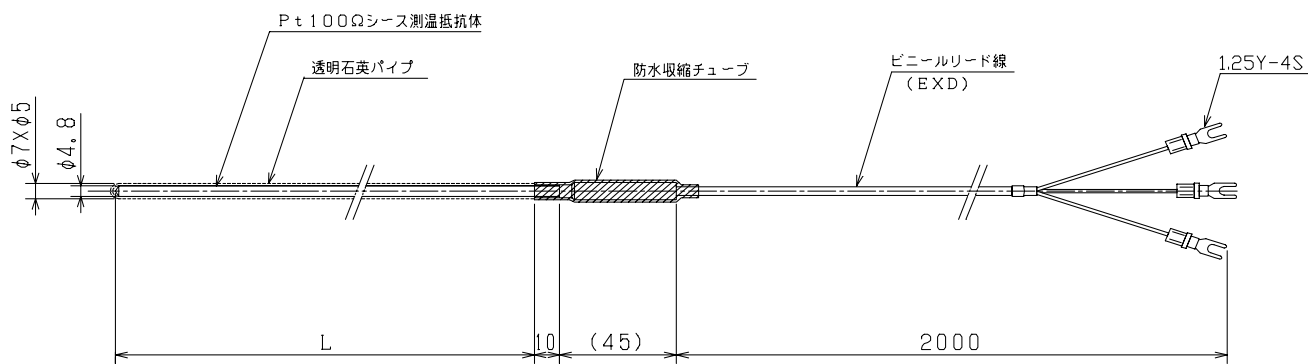


透明石英パイプ付き シース测温抵抗体



■特長

片側を封じた透明石英管を保護管としたセンサーです。透明石英の保護管を使用することにより下記の特長が挙げられます。

- (1) 耐薬品性が高く、フッ酸、リン酸を除くほとんどの酸に侵されることがありません。
- (2) 海水、消毒液、写真現像液、メッキ液など多様な用途があります。
- (3) 被測定物（液体）への異種金属の金属イオンの混入を防ぎます。
- (4) 石英ガラスを使用していますので機械的な衝撃は避けてください。

※アルカリ性液体にご使用の場合は弊社営業までご確認ください。

型式	種類	精度	素子数	シース材質	規定電流	リード線
R35QT	Pt100Ω	B級	シングルエレメント	SUS316	2mA	※EXD

※EXD：ビニール

商品コード	型番	テフロンパイプ外径 (シース外径)	シース長 (mm)	リード線長 (mm)
300B	R35QT-48-100	6.0 (4.8)	100	2000
301B	R35QT-48-200		200	
302B	R35QT-48-300		300	
303B	R34QT-48-500		500	