

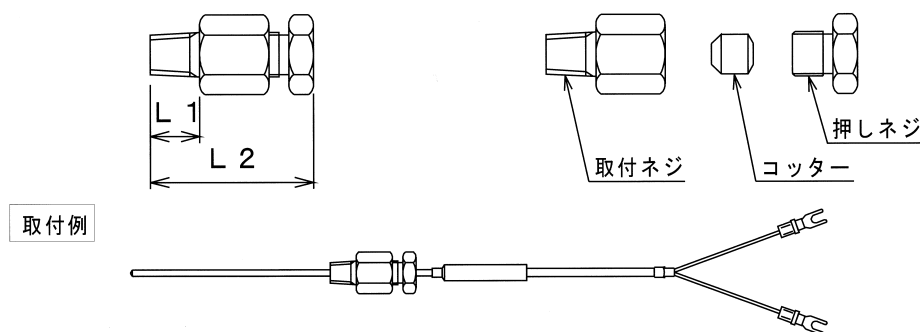
コンプレッションフィッティング (C.F)

センサーパーツ



特長

取付けネジと押しネジを締め付ける事によって内部のコッターが締まるため、挿入したシースもしくは保護管の位置決めと気密性が得られます。



標準在庫表

| ネジの呼び | シース外径 [mm] | | | | | | | 寸法 [mm] | | 適用穴径 [mm] |
|---------|--------------|---------|---------|---------|---------|---------|---------|-----------|----|-------------|
| | 1.0 | 1.6 | 2.3 | 3.2 | 4.8 | 6.4 | 8.0 | L1 | L2 | |
| | | | | | | | | | | |
| PT1 / 8 | CF-1-10 | CF-1-16 | CF-1-23 | CF-1-32 | CF-1-48 | - | - | 10 | 30 | 1.0 ~ 4.8 |
| PT1 / 4 | CF-2-10 | CF-2-16 | CF-2-23 | CF-2-32 | CF-2-48 | CF-2-64 | CF-2-80 | 13 | 37 | 1.0 ~ 8.0 |
| PT3 / 8 | - | CF-3-16 | - | CF-3-32 | CF-3-48 | CF-3-64 | CF-3-80 | 14 | 42 | 1.6 ~ 10.0 |
| PT1 / 2 | - | CF-4-16 | - | CF-4-32 | CF-4-48 | CF-4-64 | CF-4-80 | 18 | 50 | 1.6 ~ 12.0 |
| PT3 / 4 | - | CF-5-16 | - | CF-5-32 | CF-5-48 | CF-5-64 | CF-5-80 | 20 | 62 | 3.2 ~ 16.0 |

標準在庫以外にも各サイズ適用穴径内で任意の寸法にて製作が可能です。
 標準在庫以外にもPT1/2は 10・ 12 PT3/4は 10・ 12・ 15の在庫があります。
 上記標準品の付けネジは全てPTネジですが特注にてPFネジでも製作できます。