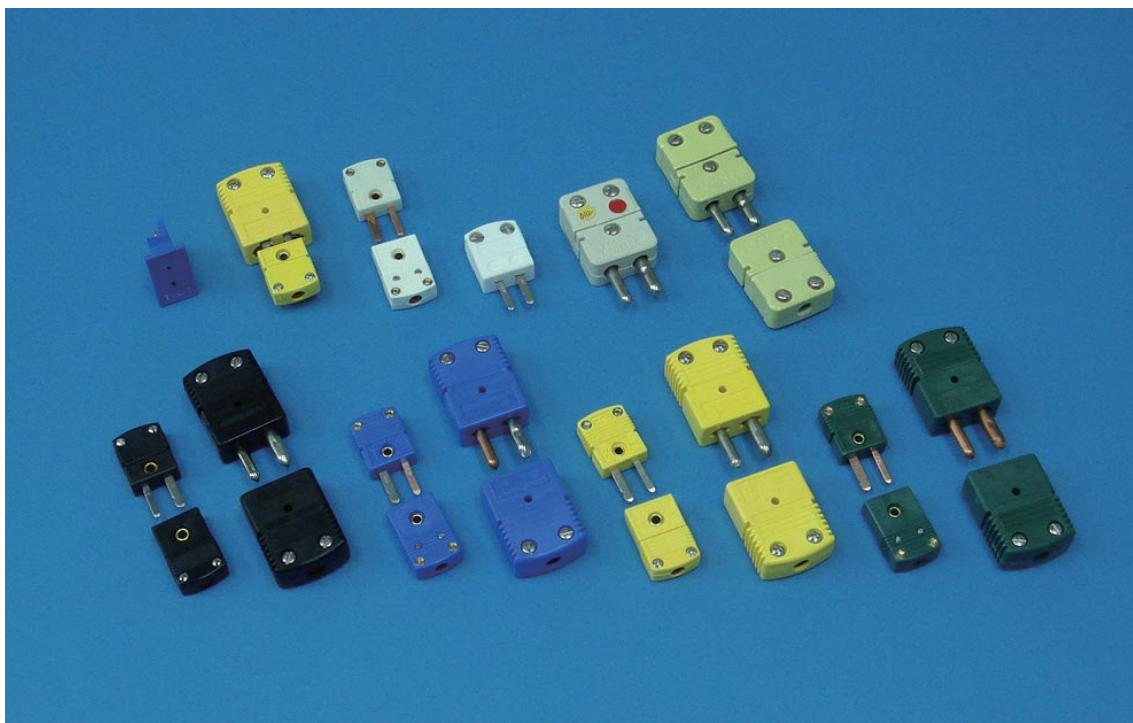


熱電対用コネクター

センサーパーツ

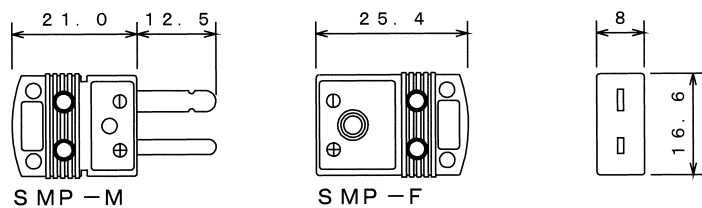


概要

熱電対を用い正確な温度測定を行うにはホットジャンクション（測温接点）からコールドジャンクション（基準接点）に至る延長線に専用の補償導線を使用し、その接続には異種の金属をできるだけ避けねばなりません。周囲温度の変化が激しい環境下での温度測定には、特に考慮する必用があります。熱電対用コネクターはタイプJ、K、T、Eの接続ピンには使用熱電対と同じ金属が、又R、S、及びWReには温度補償合金が用いられ、目的に応じ一般用、高温用、小型等各種あります。

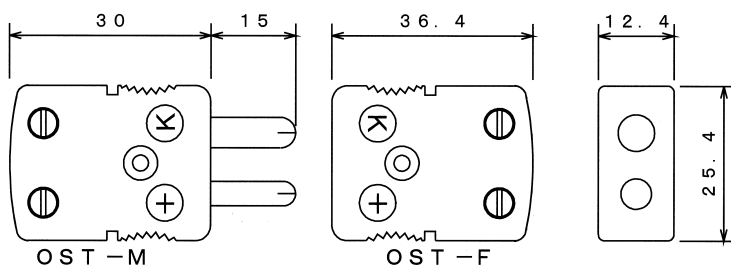
オメガコネクター

SMP（耐熱220）



| 商品コード | 型番 | 種類 | |
|-------|----------|----|-----|
| 500C | SMP-K-M | K | オス |
| 501C | SMP-K-F | K | メス |
| 502C | SMP-K-MF | K | セット |
| 503C | SMP-T-M | T | オス |
| 504C | SMP-T-F | T | メス |
| 505C | SMP-T-MF | T | セット |

OST（耐熱220）



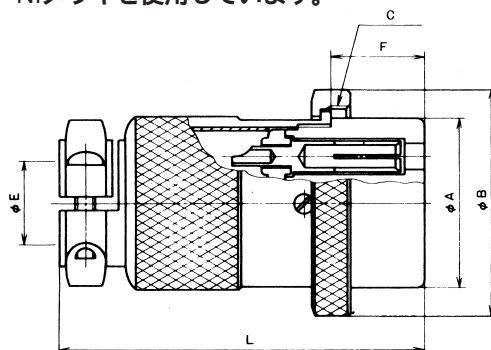
| 商品コード | 型番 | 種類 | |
|-------|----------|----|-----|
| 510C | OST-K-M | K | オス |
| 511C | OST-K-F | K | メス |
| 512C | OST-K-MF | K | セット |
| 513C | OST-T-M | T | オス |
| 514C | OST-T-F | T | メス |
| 515C | OST-T-MG | T | セット |

熱電対用コネクター

NCSコネクター（使用可能温度範囲： - 40 ~ 120 ）

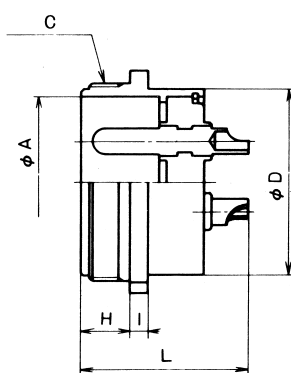
NCSの接続ピンは銅合金 - Niメッキを使用しています。

P（正芯プラグ）



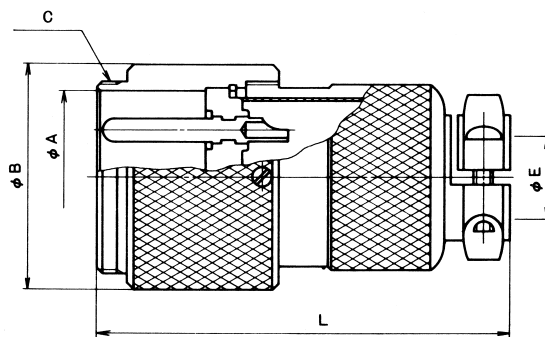
| 品名 | コンタクト数 | 寸法 (mm) | | | | | |
|----------|---------|---------|------|------------|----|----|------|
| | | A | B | C | E | F | L |
| NCS-14-P | 1, 2 | 11.5 | 17.5 | M15 x 1 | 7 | 11 | 42.5 |
| NCS-16-P | 1, 2, 3 | 14.2 | 21.5 | M18 x 1 | 8 | 12 | 44.5 |
| NCS-25-P | 2, 3 | 21.4 | 28.5 | M25 x 1.25 | 11 | 13 | 50 |

R（正芯レセプタクル）



| 品名 | コンタクト数 | 寸法 (mm) | | | | | | | | |
|----------|---------|---------|------|------------|----|-----|-----|----|------|--|
| | | A | B | C | D | H | I | J | L | |
| NCS-14-R | 1, 2 | 12 | 31.5 | M15 x 1 | 14 | 5.5 | 2.5 | 23 | 27.5 | |
| NCS-16-R | 1, 2, 3 | 14.8 | 32 | M18 x 1 | 16 | 5 | 2 | 24 | 27.5 | |
| NCS-25-R | 2, 3 | 22 | 42 | M25 x 1.25 | 25 | 5.5 | 2.5 | 34 | 26 | |

Ad（正芯アダプタ）



| 品名 | コンタクト数 | 寸法 (mm) | | | | |
|-----------|---------------------|---------|------|------------|----|------|
| | | A | B | C | E | L |
| NCS-14-Ad | 1, 2 | 12 | 17.5 | M15 x 1 | 7 | 52.5 |
| NCS-16-Ad | 2, 3, 4 | 14.8 | 21.5 | M18 x 1 | 8 | 49 |
| NCS-25-Ad | 2, 3, 4, 5, 6, 7, 8 | 22 | 28.5 | M25 x 1.25 | 11 | 57 |

センサーパーツ