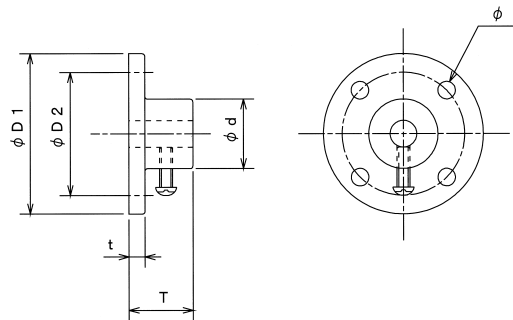


ルーズフランジ



特 長

ルーズフランジは、熱電対、測温抵抗体に主に使用され、各々シース（保護管）長を任意に調節することが出来ます。



商品コード	型番	規格	寸法[mm]				d	シース外径
			T	t	D1	D2		
700C	FA	-	15	3.5	50	35	18	3.2
701C								4.8
702C								6.4
703C								8
704C	L3	JIS5K15A	35	9	80	60	34	10
705C								12
706C								15
707C	L2	JIS5K20A	37	10	85	65	34	10
708C								12
709C								15
710C	L1	JIS5K25A	37	10	95	75	34	15
711C								22

材質 FAのみ亜鉛ダイキャスト 標準は鉄(SS400)です。 SUS304でも製作出来ます。
上記以外の穴径も製作できます。