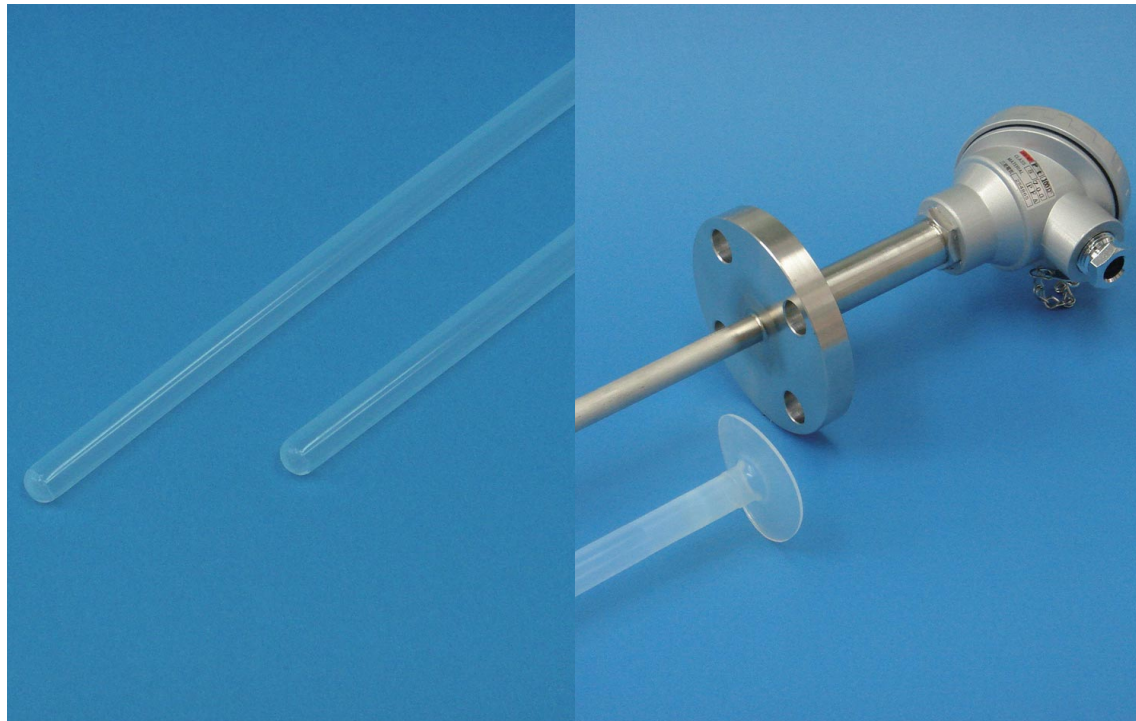


# テフロンリードパイプ



## 特 長

テフロンリードパイプは耐薬品性、非粘着性、すべり性に優れており、食品、医薬品業界に幅広く使用され、形状としては、チューブ、保護管、フレア付保護管があります。

### FEP

4フッ化エチレン - 6フッ化プロピレン重合樹脂

### TFE

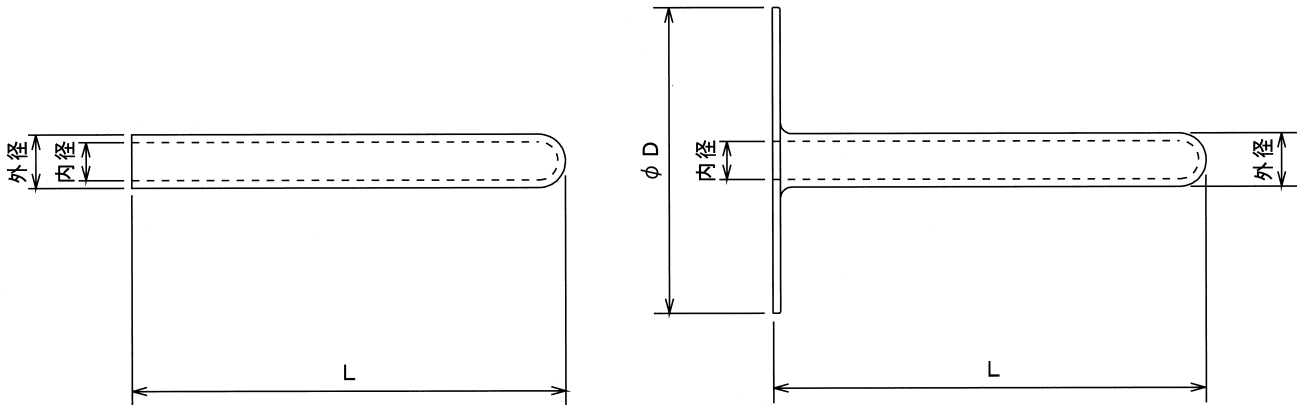
4フッ化エチレン樹脂

項目	単位	TFE	FEP
連続使用温度		260	200
融点		327	280
比重		2.14 ~ 2.20	2.12 ~ 2.17
熱伝導率	$10^{-4}$ cal / cm $\cdot$ s	5.9	6.0
比熱	cal / / g	0.25	0.28
線膨張係数	$10^{-5}$ /	9.9	8.3 ~ 10.5
引張強さ	kgf / cm $^2$ 常温	280	280
伸び	%	300	300
圧縮強さ	kgf / 常温	120	150
硬さ		D55	D55
動摩擦係数		0.10	0.25
吸水性	23 24Hr%	<0.01	<0.01
耐薬品性		優	優
体積抵抗率	$\cdot$ cm	$>10^{18}$	$>10^{18}$
誘導率		<2.1	2.1
燃焼性		不燃	不燃

# テフロンリードパイプ

## 保護管

連続使用温度 200



センサーパーツ

外径 × 内径 d[mm]
3.2 × 2.4
6 × 4
6 × 5
7 × 5
8 × 7
9 × 7
10 × 8
12 × 10
13 × 10.5
15 × 12.5
17 × 13.5
18.5 × 15.5
22 × 18.5
24 × 20.5
30 × 26.5

### フレア外径 (RFフランジ用) D

呼び径	5[kg/cm <sup>2</sup> ]	10[kg/cm <sup>2</sup> ]
10A	39	46
15A	44	51
20A	49	56
25A	59	57
32A	70	76
40A	75	81
50A	85	96
65A	110	116
80A	121	126
100A	141	151

FFフランジ用も製作可能です