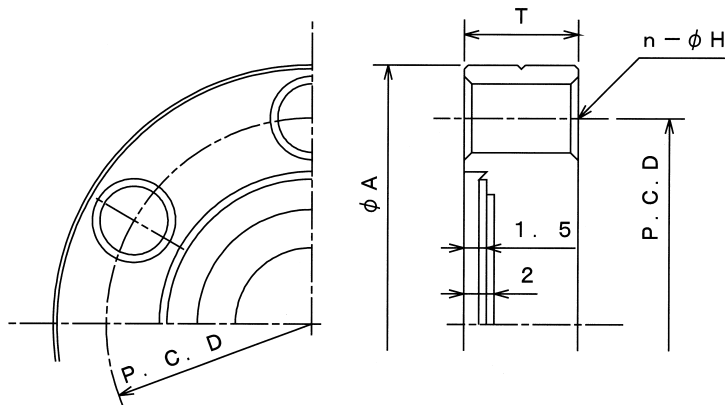


ICF固定フランジ

概要

このICFフランジは、小型超高真空配管の接続はもちろんのこと、高純度ガス導入系、水、液化ガス配管の接続などに利用できます。



型番	A [mm]	T [mm]	H [mm]	n [mm]	P.C.D [mm]	ボルト、ナット
34ICF	34	7.5	4.5	6	27	M4×20
70ICF	70	12.7	6.7	6	58.7	M6×35
114IC	114	17.5	8.4	8	92.2	M8×45
152ICF	152	20	8.4	16	130.3	M8×50
203ICF	203	22	8.4	20	181.1	M8×55
253ICF	253	25	8.4	24	231.9	M8×60
305ICF	305	28	8.4	32	284	M8×70